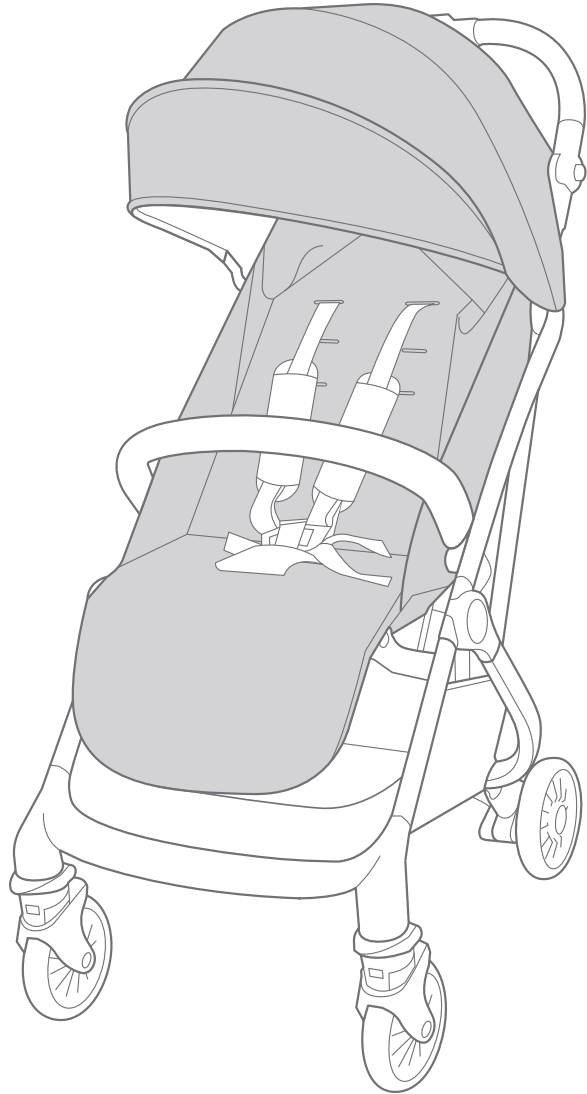


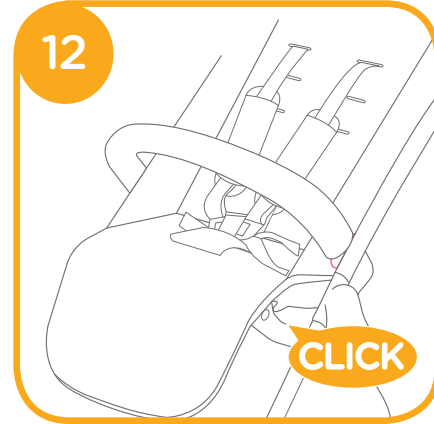
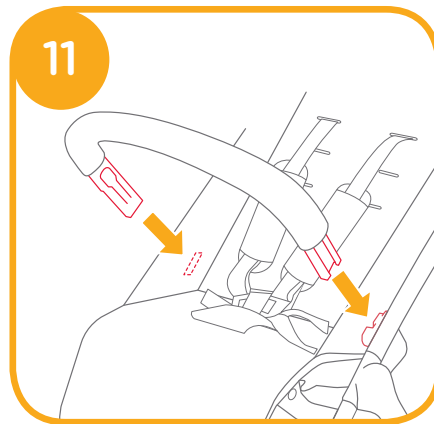
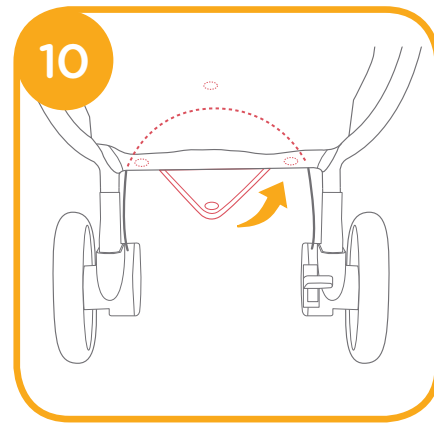
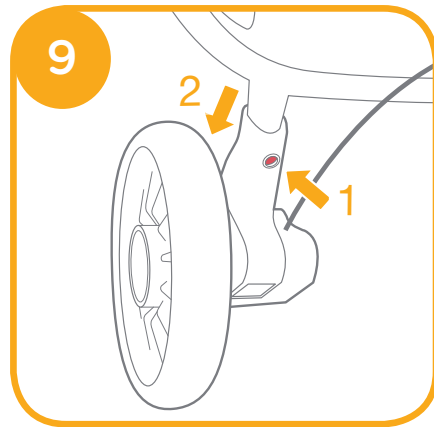
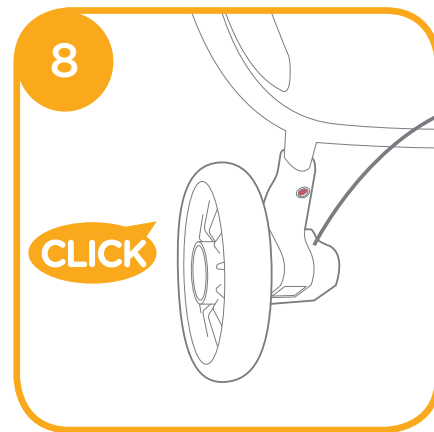
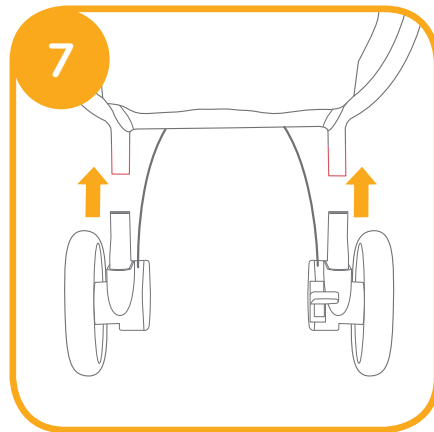
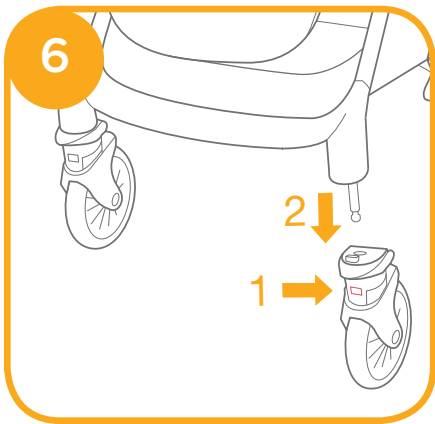
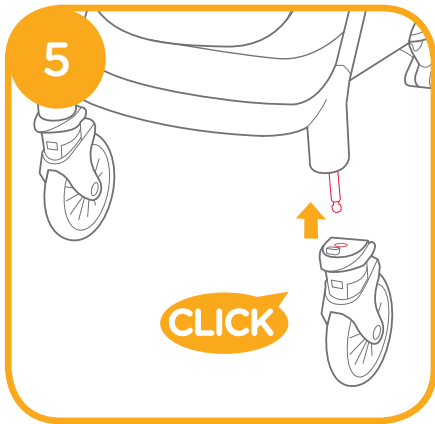
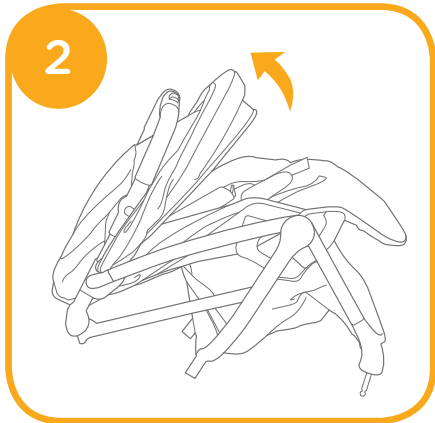
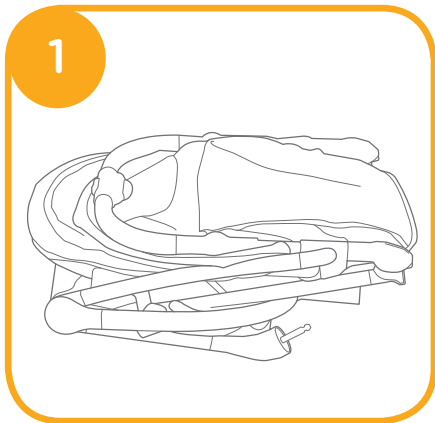
Joie™

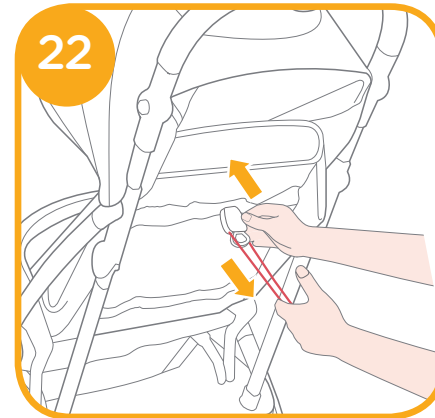
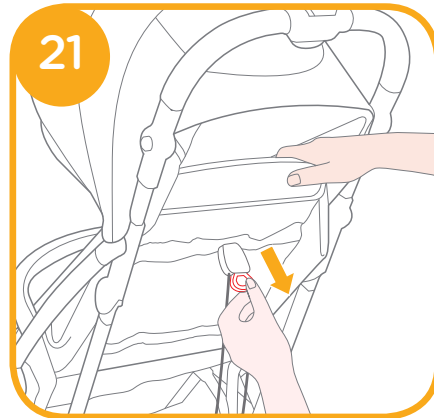
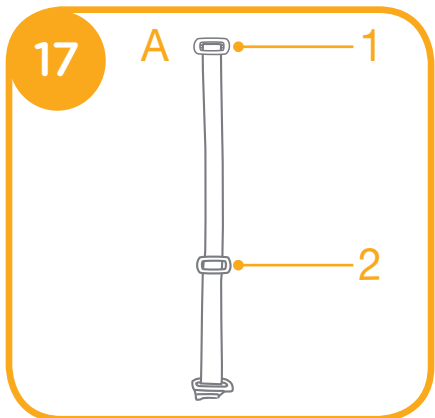
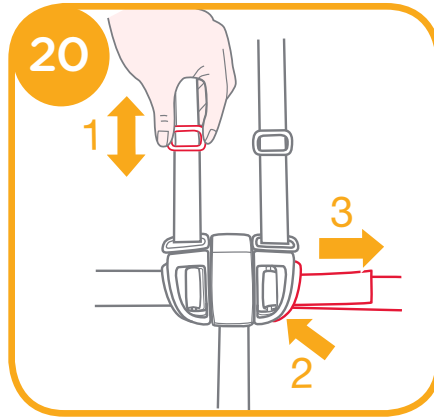
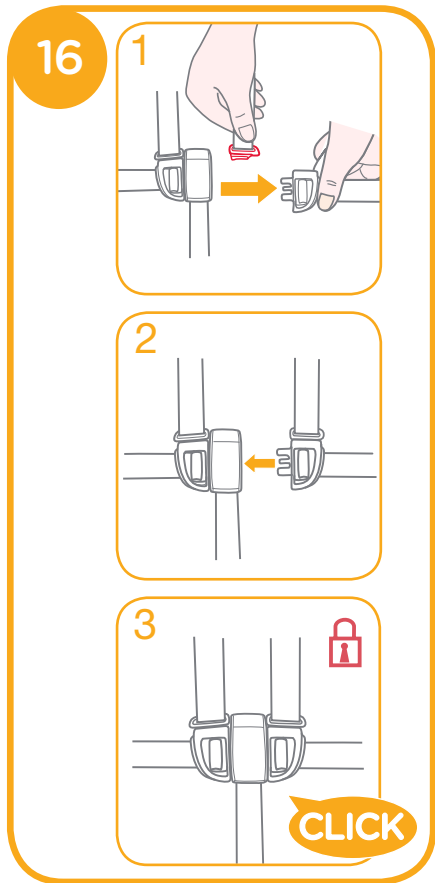
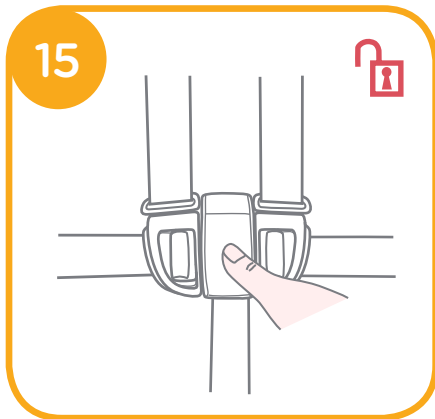
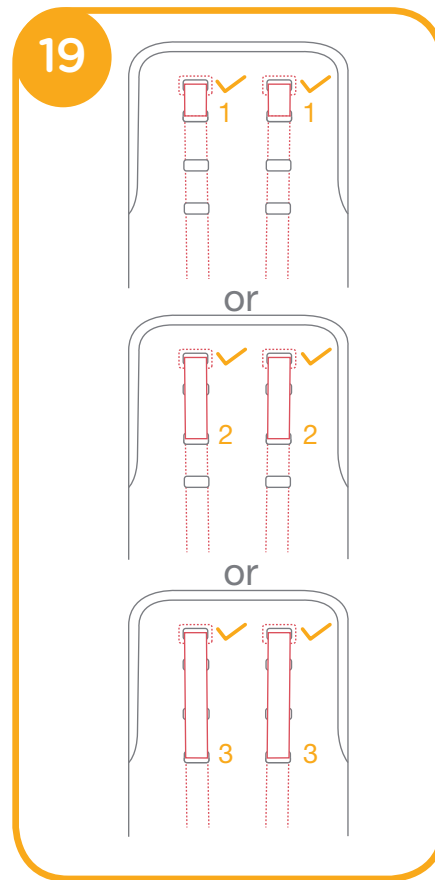
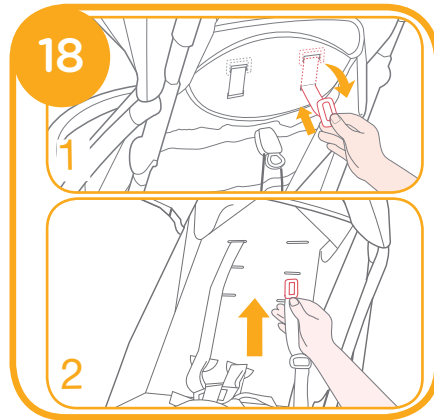
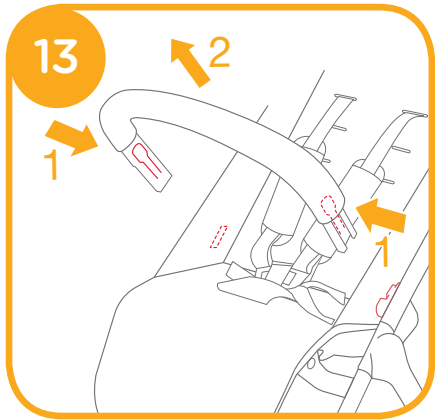
birth to 15kg/(birth - 36 months)

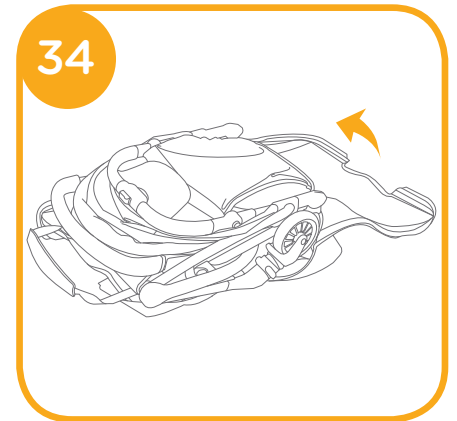
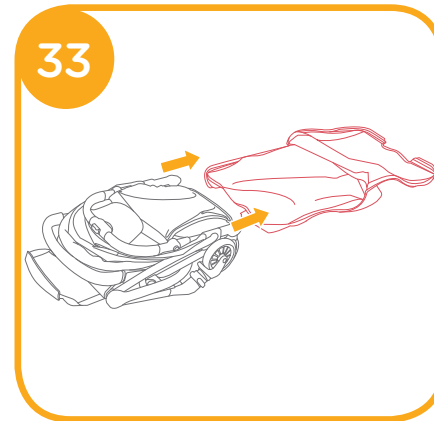
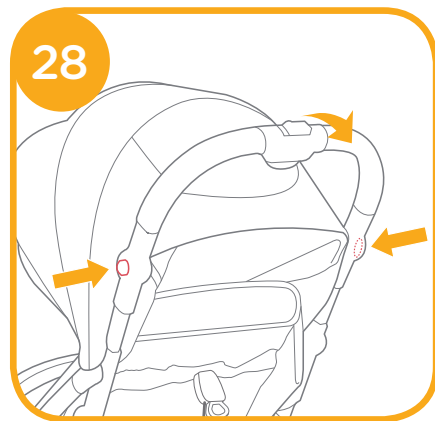
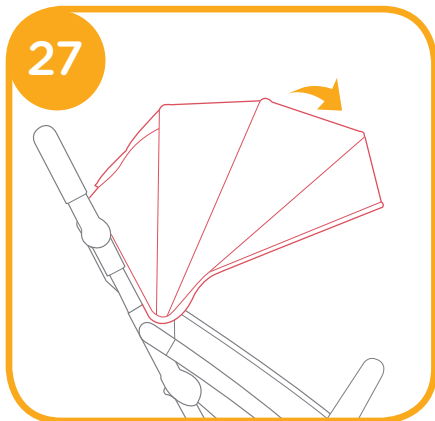
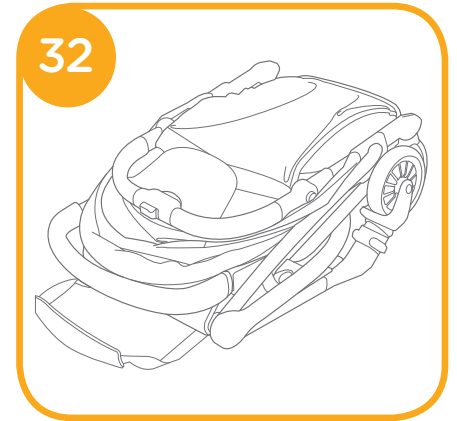
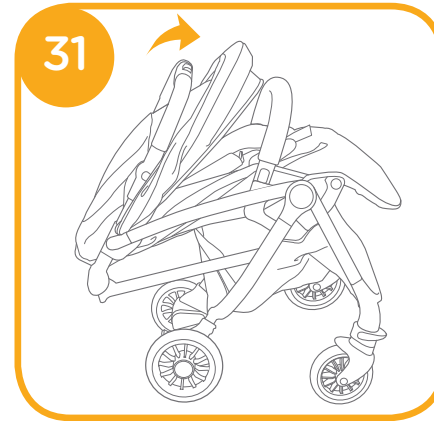
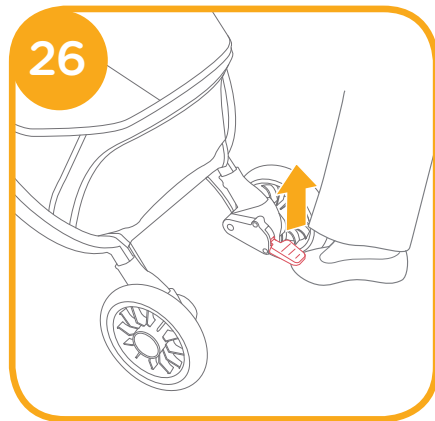
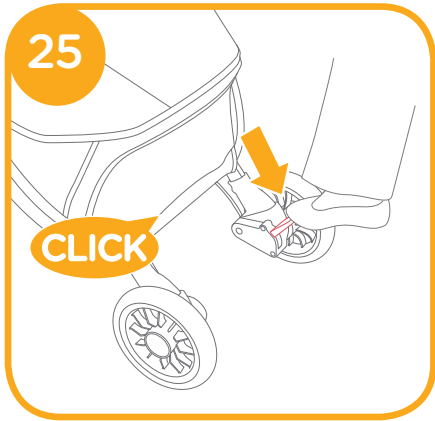
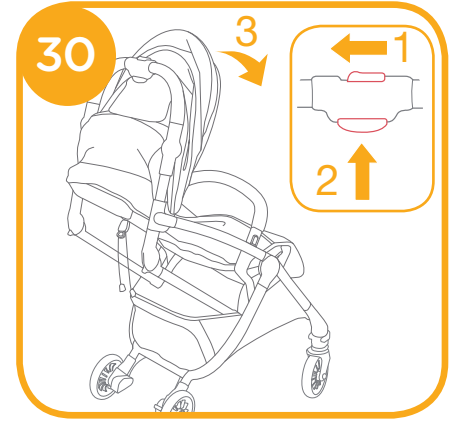
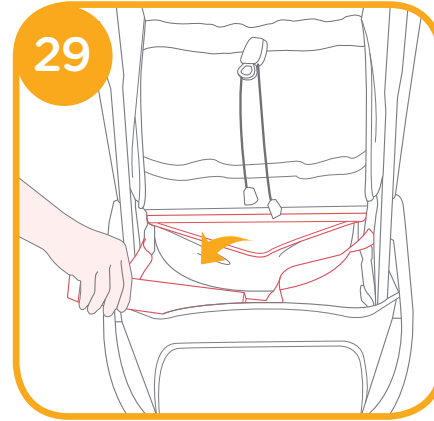
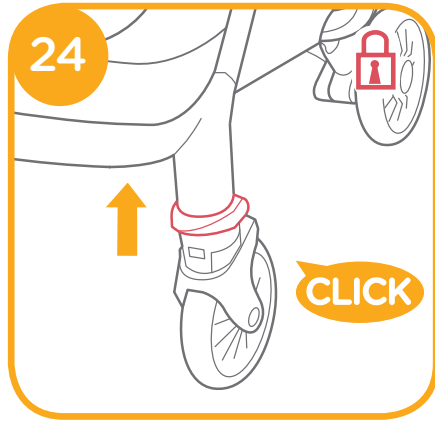
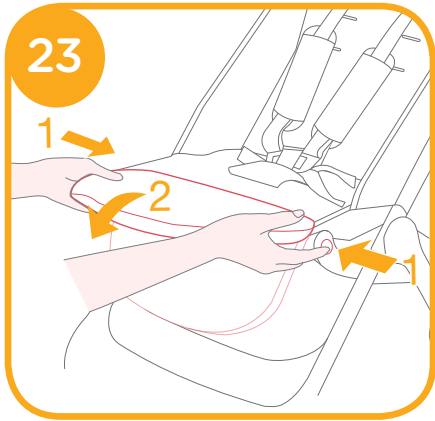
# tourist™ stroller

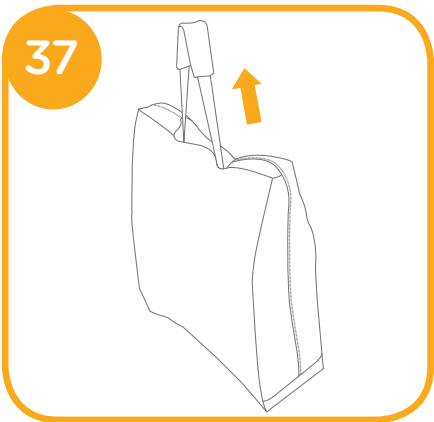
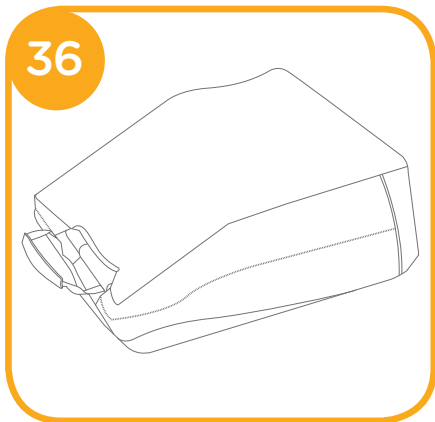
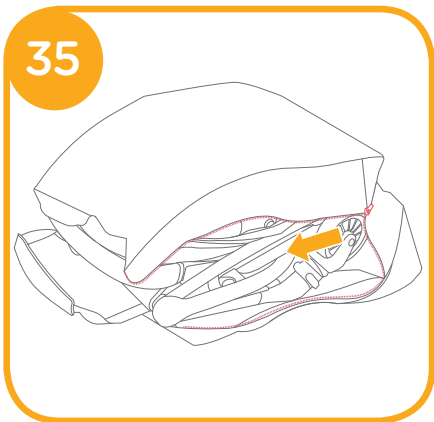
KR 사용 설명서



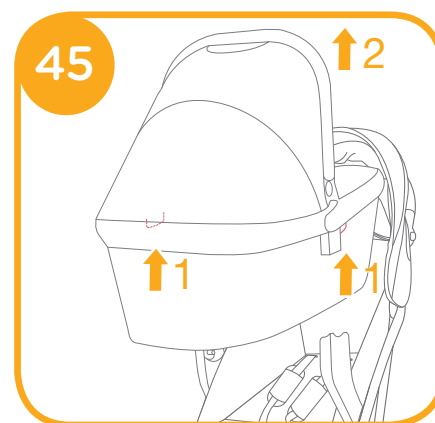
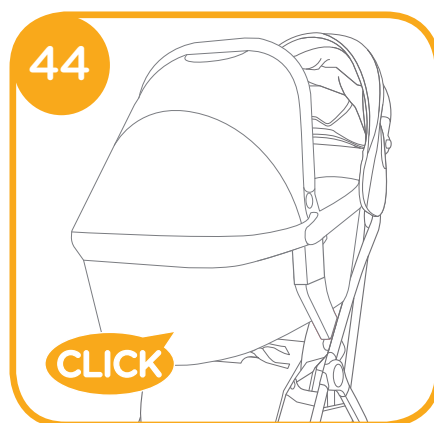
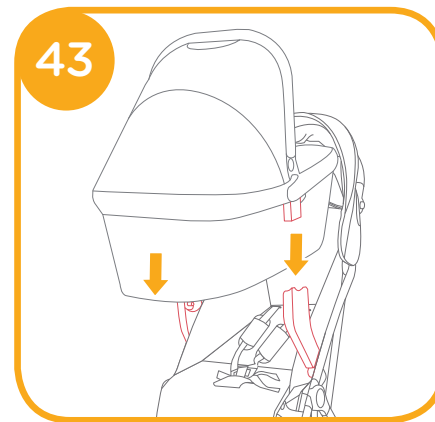
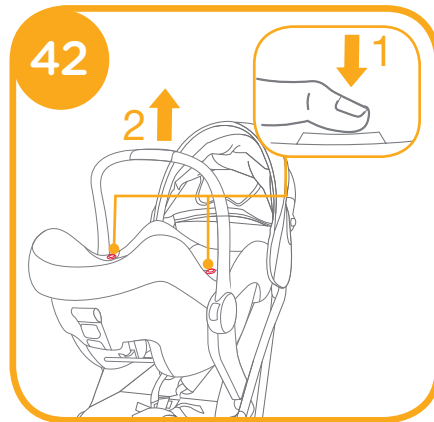
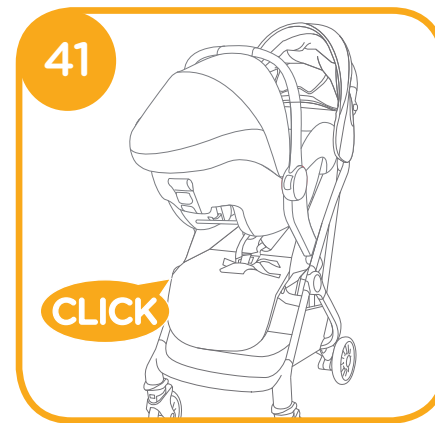
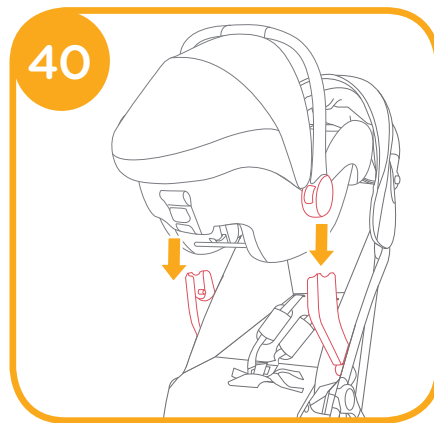
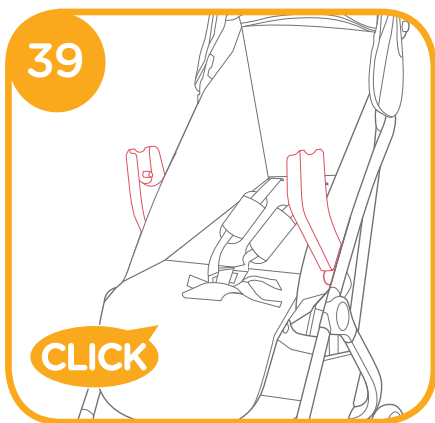
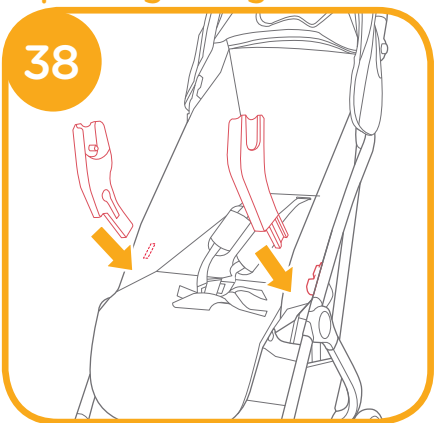


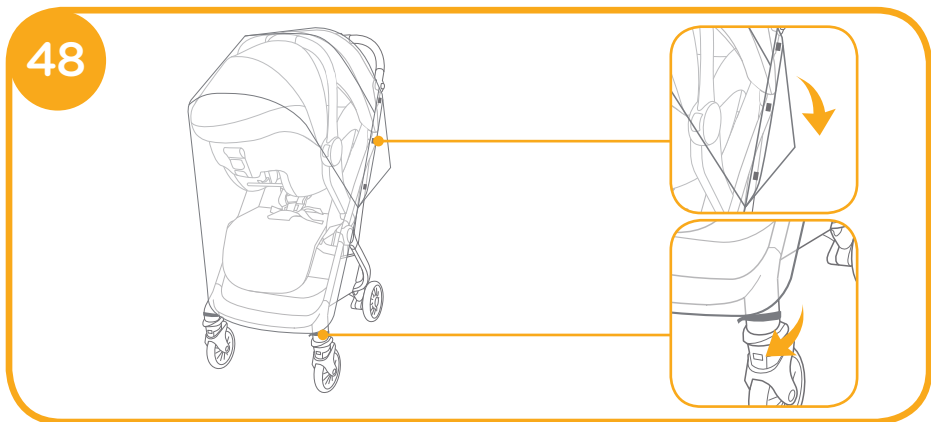
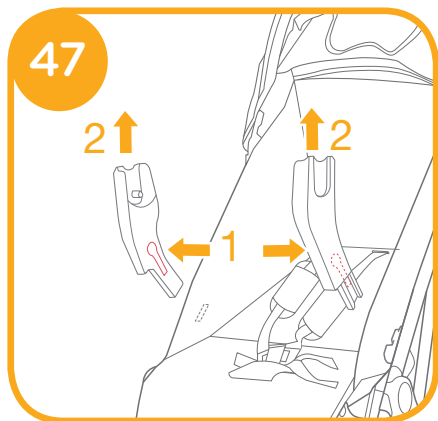
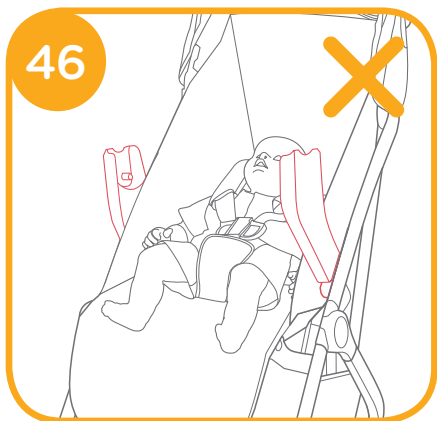




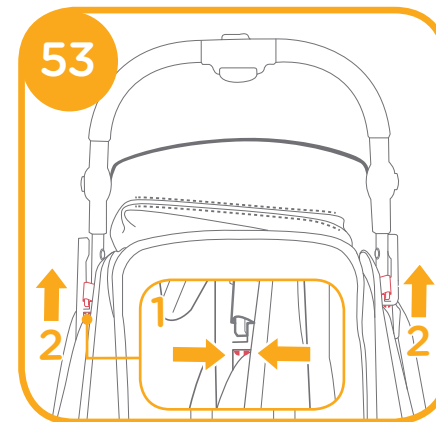
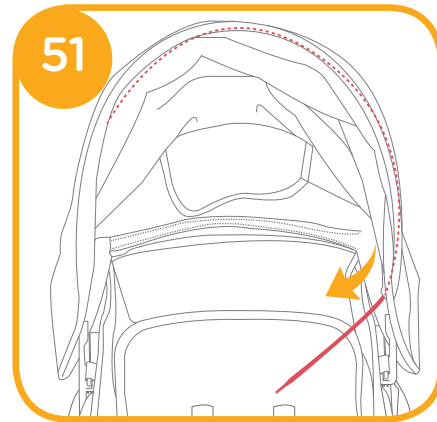
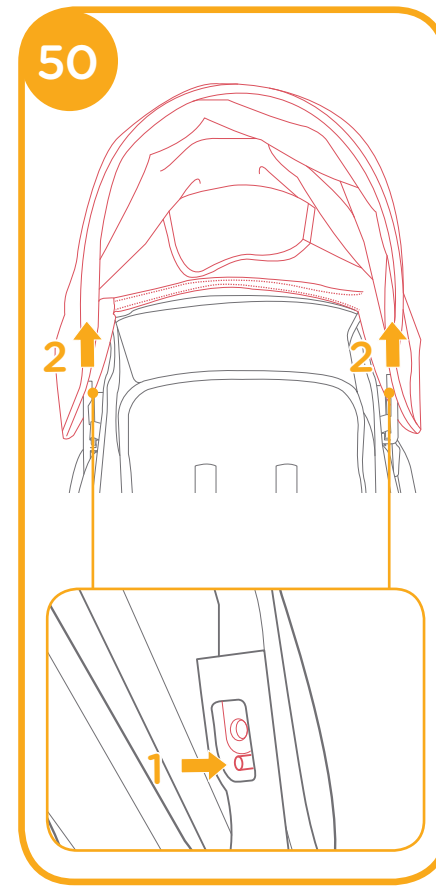
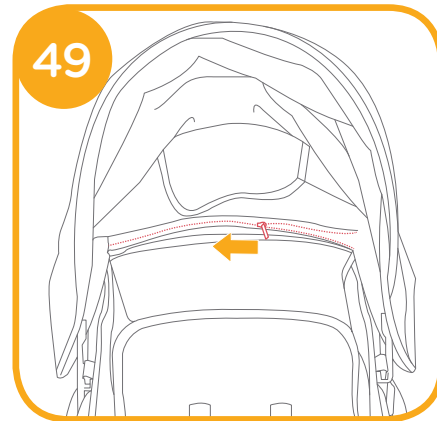


**Accessories (May not be included in purchase)**  
 Accessories may be sold separately or may not be available depending on region.

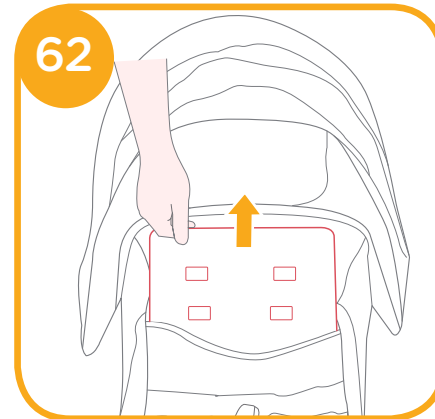
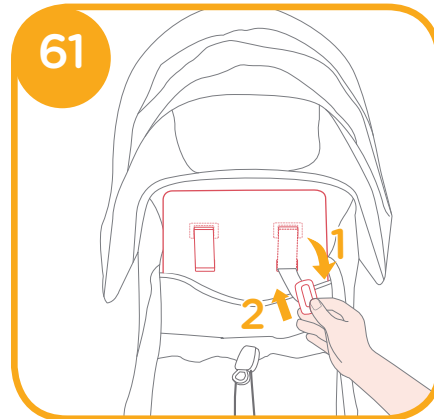
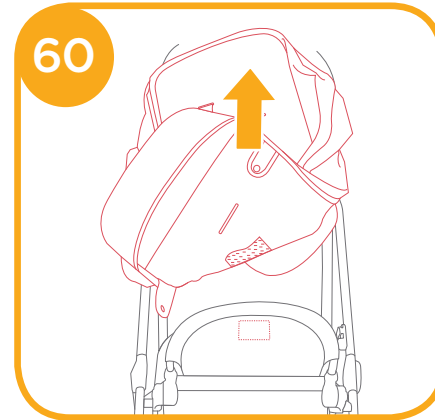
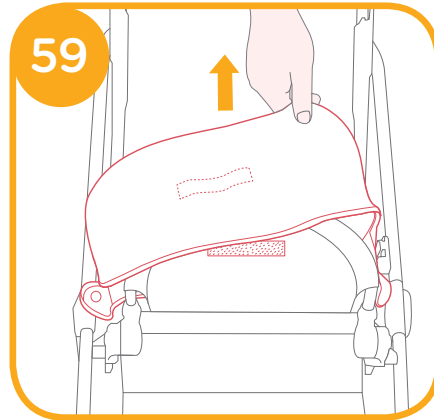
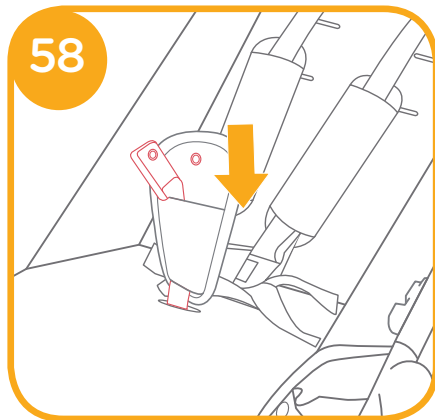
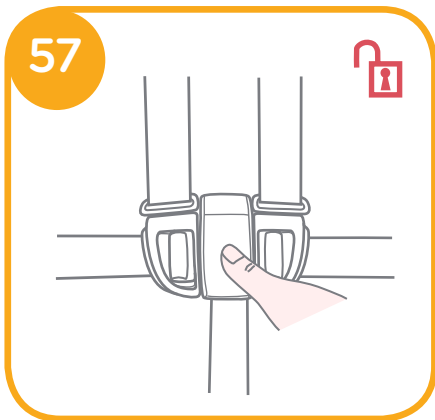
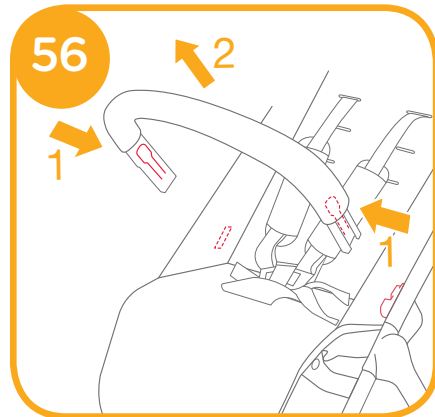
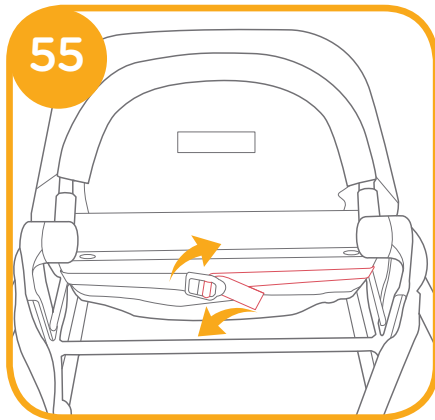
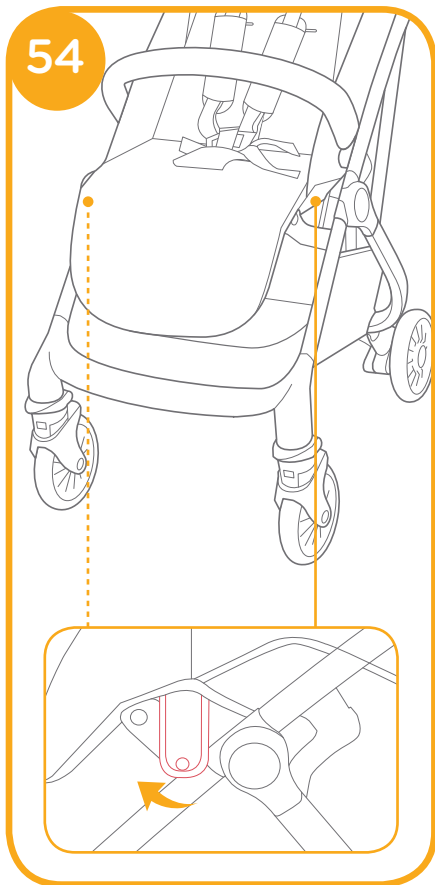




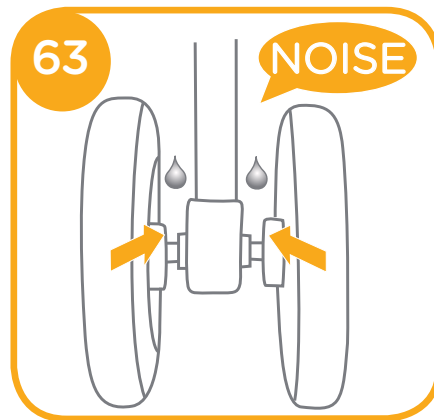
### Detach Soft Goods







### Care and Maintenance



**KR** 제품을 구매해 주셔서 감사합니다.

JOIE 가족의 일원이된 것을 축하 드립니다! 여러분의 아이와 함께 삶의 일부분이 된 것에 대해 저희는 무척 기쁩니다. Joie Tourist™ 유모차와 함께 여행을 다니는 동안, 높은 사양을 지닌 유럽 안전인증 EN 1888:2012 를 획득한 유모차를 이용하실 수 있습니다. 이 제품은 15kg 미만의 아이들이 사용하기에 적합한 제품입니다.

이 설명서를 유심히 읽어보시고 단계별로 따라가며 편안하고 안전한 유모차사용이 되시길 바랍니다. 각 단계는 편안한 승차감과 최상의 승차감을 보장합니다. 중요 = 추후 참조를 위해 사용 설명서는 잘 보관해주세요! 참고.

joiebaby.co.kr 를 방문하시면 설명서 다운로드가 가능하며 더 많은 제품들을 구경 하시길 바랍니다!

보증서 정보를 위해 저희 사이트 joiebaby.co.kr 를 방문해주시기 바랍니다.

## 목록

그림	1-12
경고	17
유모차 조립	20
유모차 펴기	20
앞바퀴 조립 및 해제	20
뒷바퀴 조립 및 해제	20
안전 가드 조립 및 해제	20

유모차 작동	21
버클 사용하기	21
어깨 & 허리 벨트 사용하기	21
등받이 조절하기	22
발 받침 조절하기	22
앞 바퀴 고정하기	22
브레이크 사용하기	23
캐노피 사용하기	23
어깨 벨트와 가랑이 벨트 커버 사용하기	23
핸들 조절하기	23
유모차 접기	23
액세서리 사용하기	24
JOIE 카시트와 사용하기	24
레인 커버 사용하기	24
시트 및 커버 조립 및 제거하기	25
유지 및 관리하기	25

## 긴급상황

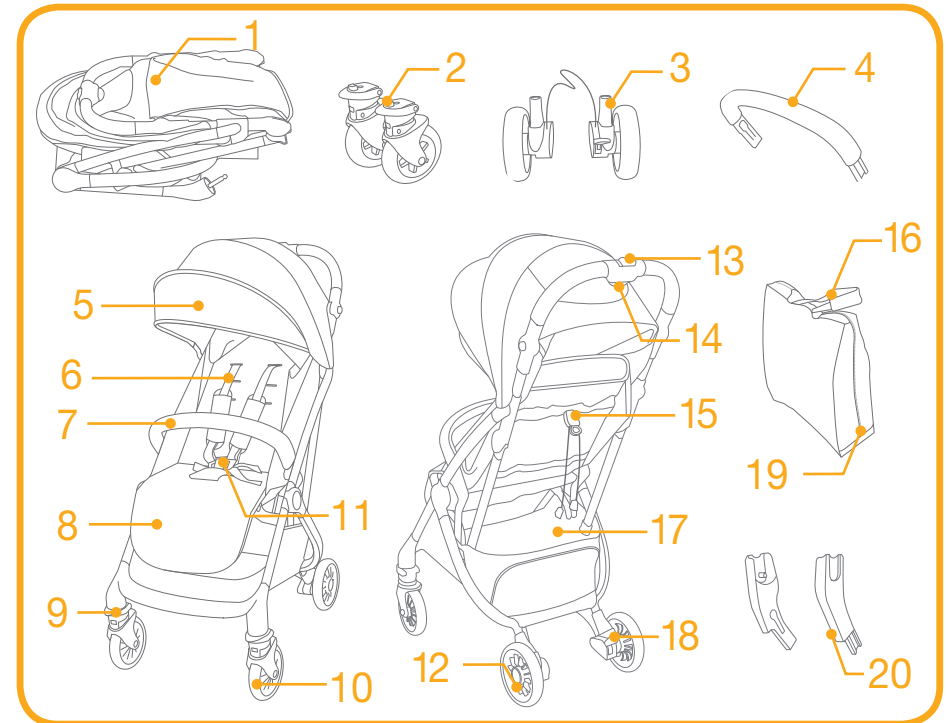
긴급상황이나 사고가 발생했을 때, 가장 중요한 점은 아이의 상태를 먼저 확인하고 바로 응급처치를 하는 것입니다.



## 제품 정보

제품을 사용하기 전에 이 설명서를 읽어보시기 바랍니다. 문의 사항이 있으시면, 판매자에게 연락하시기 바라며, 모델에 따라 기능들이 다를 수 있으니 참고 바랍니다.

제품 Tourist 유모차  
 유모차 사용 연령 15kg 미만 아이 (신생아 - 36개월)  
 소재 플라스틱, 메탈, 원단  
 특허 번호 특허 진행중  
 제조국 중국  
 브랜드 조이  
 웹사이트 [www.joiebaby.co.kr](http://www.joiebaby.co.kr)  
 제조사 Allison Baby UK Ltd



## 부품 리스트

조립 전에 부품이 모두 있는지 확인하시기 바랍니다. 부품이 빠져있다면, 지역 판매자에게 문의바랍니다. 조립을 위해 필요한 도구는 없습니다.

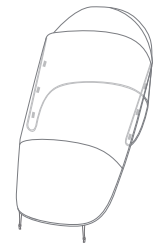
- |            |              |
|------------|--------------|
| 1 유모차 프레임  | 11 버클        |
| 2 앞바퀴      | 12 뒷바퀴       |
| 3 뒷바퀴      | 13 보조 잠금 장치  |
| 4 안전가드     | 14 한 손 폴딩 핸들 |
| 5 캐노피      | 15 등받이 각도 조절 |
| 6 어깨 벨트    | 16 트레블 스트랩   |
| 7 안전가드     | 17 장바구니      |
| 8 발 받침대    | 18 브레이크 레버   |
| 9 회전 잠금 장치 | 19 트레블 백     |
| 10 앞바퀴     | 20 어댑터       |

## 악세서리

(미포함 또는 별도)

### 레인 커버

이 악세서리는 따로 판매되거나 지역에 따라 제공되지 않는 경우가 있습니다.



## 경고

- ! 경고 항상 안전벨트를 사용하십시오. 안전벨트와 잠금 장치는 알맞게 사용 되어야 합니다.
- ! 경고 모든 잠금 장치는 사용 전에 제대로 작동하는지 확인하셔야 합니다.
- ! 경고 아이가 제품을 가지고 장난치지 않도록 하십시오.
- ! 경고 유모차나 아이 잠금장치들이 사용 전에 잘 작동되는지 확인하십시오.
- ! 조립은 성인이 해야 합니다.
- ! 본 제품은 15키로 미만의 아이들이 사용하여야 합니다. 제품에 맞지 않는 아이가 사용할 시 다칠 위험이 있습니다.
- ! 위험을 방지하기 위해 불안정한 환경에서 장바구니에 4.5KG 이상의 물건을 적재하지 마십시오.
- ! 아이를 혼자 두지 마십시오. 유모차 사용시에는 항상 아이가 보이는 곳에서 사용하시기 바랍니다.
- ! 본 제품에는 한 아이 이상 태우지 마십시오. 가방, 쇼핑백, 소포, 또는 액세서리 아이템들을 핸들이나 캐노피에 올려놓지 마십시오.
- ! 제조자에 의해 승인된 액세서리가 아닌 제품을 사용하지 마십시오. 제조자가 추천하거나 제공하는 부품만 사용하시기 바랍니다.
- ! 제조자에 의해 승인된 액세서리가 아닌 제품을 사용하지 마시기 바랍니다. 제품설명서를 꼼꼼히 읽어주시기 바랍니다.
- ! 제품 사용 전에 설명서를 꼼꼼히 읽어주시기 바랍니다. 설명서는 추후 사용을 위해 잘 보관해 주시길 바랍니다. 경고와 설명을 따르지 않는 경우 심각한 부상을 당하거나 사망에 이를 수 있습니다.
- ! 떨어지거나 넘어져 심각한 부상을 당하는 것을 피하기 위해 항상 안전벨트 사용을 하시기 바랍니다.
- ! 유모차 각도조절시에 움직이는 부분으로부터 아이의 몸이 닿지

않도록 하시기 바랍니다.

- ! 유모차에 아이가 가까이 가기 전에 유모차가 완전히 펼쳐지거나 접혀졌는지 확인하시기 바랍니다.
- ! 안전벨트를 사용하지 않는 경우, 아이가 미끄러져 벨트에 목이 졸리는 경우가 발생할 수 있습니다.
- ! 계단이나 에스컬레이터에서 유모차 사용을 하지 마십시오
- ! 높은 온도의 제품이나 액체, 전자제품들로부터 떨어지도록 하십시오.
- ! 아이가 유모차에서 서거나, 또는 유모차 시트 반대 방향으로 앉지 못하게 하세요.
- ! 길가나 언덕 또는 위험한 장소에 유모차를 두지 마십시오
- ! 아이의 목 졸림 방지를 위해, 아이의 목 근처나 주위에 끈이 있는 장난감 또는 물건을 두지 마십시오.
- ! 핸들 바, 유모차 등받이 뒷부분, 또는 유모차 사이드에 어떤 물건이라도 걸어 유모차의 안정성에 영향을 주지 마십시오.
- ! 아이가 유모차에 있을 때 유모차를 들지 마십시오.
- ! 장바구니에 아이를 태우지 마십시오.
- ! 낙상 방지를 위해, 아이 혼자 유모차에 올라타지 않도록 하십시오.
- ! 손가락 끼임 방지를 위해, 제품을 접거나 펼 때 아이가 멀리 떨어져 있도록 하십시오.
- ! 사고를 피하기 위해, 제품을 접거나 펼 때 아이가 멀리 떨어져 있도록 하십시오.
- ! 아이의 안전을 위해, 모든 부품들이 조립되고 알맞게 장착되도록 하십시오.
- ! 목 졸림 방지를 위해, 캐노피나 레인커버로부터 아이가 멀리 떨어질 수 있도록 하시기 바랍니다.
- ! 유모차를 세워 놓을 때는 항상 브레이크로 잠가 두시기 바랍니다.
- ! 고장 나거나 손상을 입었다면, 제품 사용을 중단하시기 바랍니다.

- ! 걷는 속도에서만 유모차를 사용하시기 바랍니다. 이 제품은 조깅을 하기 위해 만든 제품이 아닙니다.
- ! 질식사 방지를 위해 제품 사용 전 비닐포장부분을 모두 제거하시기 바랍니다.
- ! 이 제품은 달리거나 스케이트를 타기 위해 제작된 제품이 아닙니다.
- ! 신생아부터 사용하기 위해 제작된 유모차는 시트를 최대 각도로 눕어서 사용하시기 바랍니다.
- ! 잠금 장치를 사용하신 후 아이를 태우거나 내리시기 바랍니다. ! 캐리콧은 혼자 도움 없이 앉아 있을 수 없는 아이가 사용하기에 적합합니다. 캐리콧 사용가능 무게 : 9kg.
- ! 캐리콧을 장기간 사용해서는 안됩니다.
- ! 캐리콧과 같이 제공된 매트리스 이외의 다른 매트리스를 사용하거나 추가하지 마십시오. ! 본 제품은, 신생아 아이들이 안전벨트를 사용하여 탑승해야하는 제품으로 침대로 사용을 금합니다. 아이가 잠들면, 침대 또는 알맞은 유모차로 옮기시기 바랍니다.
- ! 유모차를 사용하지 않을 때에는 트레블 스트랩을 발 받침 주머니에 보관해 주세요

## 유모차 조립

(그림 1-12 참고 하세요)

제품을 조립하고 사용하기 전에 이 설명서를 꼼꼼히 읽어 보시기 바랍니다.

## 유모차 열기

그림 ① - ④

! 사용하기 전에 유모차가 완전히 펼쳐지는지 확인하시기 바랍니다.

## 앞 바퀴 조립

그림 ⑤ - ⑥

## 뒷 바퀴 조립

그림 ⑦ - ⑩

! ⑨ 번 스냅 버튼을 눌러서 뒷바퀴 제거가 가능합니다.

! 브레이크 축과 프레임 부분에 장바구니를 돌려서 ⑩번 처럼 스냅 버튼으로 잠그시기 바랍니다.

## 안전 가드 사용

그림 ⑪ - ⑬

⑭번 그림처럼 완전히 유모차에 장착하시기 바랍니다.

## 유모차 작동

### 버클 사용

#### 그림 15 - 16

버클 해체

가운데 버튼을 눌러 버클을 풉니다. 15

버클 잠그기

어깨 벨트와 허리 벨트를 매칭합니다. 16 - 1 그리고 중앙 버클을 클릭 합니다. 16 - 2 “딸깍” 소리가 들린다면, 바르게 잠긴 것입니다. 16 - 3

! 떨어지거나 미끄러져 부상 당하는 것을 방지하기 위해, 항상 아이가 안전벨트를 착용하도록 합니다.

! 아이가 편안하게 앉을 수 있도록 확인 합니다. 아이와 어깨 벨트 사이의 공간은 손 하나 두께 정도가 적당합니다.

! 어깨 벨트를 교차해서 사용하지 마십시오. 아이의 목을 압박할 수 있습니다.

### 어깨 및 허리 벨트 사용

#### 그림 17 - 20

! 의자에 앉은 후, 어깨 벨트와 허리 벨트의 높이와 길이가 알맞게 착용 됐는지 확인 합니다.

17 - 1 어깨 벨트 앵커 A

17 - 2 어깨 벨트 앵커 B

큰 아이를 위해서는 어깨 벨트 앵커 A를 사용하여 가장 높은 어깨 슬롯을 사용합니다. 아이가 작다면, 어깨 벨트 앵커 B를 사용하여 가장 낮은 어깨 슬롯을 사용합니다.

18 - 1 아이의 어깨 높이에 맞게 슬롯을 통해 다시 넣습니다 벨트 높이 변경을 위해 길이 조절을 사용합니다. 18 - 2, 어깨 스트랩이 윗부분 앵커 위치를 통해 연결이 되었는지 확인하십시오. 19 어깨 안전벨트 높이가 설정되면 벨트를 반드시 장착해 주세요.

등 받침의 가장 높은 슬롯을 통해 고정 되어야 합니다. 슬라이드 조절기를 사용하여 어깨 벨트 길이를 변경하십시오. 20 - 1

허리 벨트를 당기면서 버튼 20 - 2를 눌러 적절한 길이로 조절하실 수 있습니다. 20 - 3

### 등받이 조절

#### 그림 21 - 22

등받이 각도 낮히기

등받이 각도 조절 탭을 당겨서 등받이를 뒤로 젖힙니다. 21

! 아이가 유모차에서 앉아 있는 경우, 등받이 부분을 다른 손으로 받쳐 주세요.

등받이 각도 세우기

등받이 각도 조절 탭에 있는 왼쪽, 오른쪽 끈을 당기며 등받이 부분을 세워줍니다. 22

! 사용을 위해 알맞게 각도 조절을 하시기 바랍니다.

### 발 받침 조절

#### 그림 23

발 받침 조절은 2단계가 있습니다.

발 받침 올리기

발 받침을 올리기 위해서 위로 올린 후 “딸깍“ 소리가 난다면 잘 조절 되었다는 의미입니다.

발 받침 내리기

양쪽 발 받침 옆 부분 조절 버튼을 누른 후 23 - 1, 발 받침을 아래로 내리면 됩니다. 23 - 2

### 앞 바퀴 회전 잠금 장치 사용

#### 그림 24

앞 바퀴 회전 잠금 장치를 위로 올려서 회전이 가능하도록 합니다. 24

**참고** 지면이 고르지 않은 길을 갈때 회전 잠금 장치 기능을 사용하지를 권장합니다.

## 브레이크 사용

### 그림 25 - 26

바퀴를 잠그기 위해, 브레이크 레버를 아래로 내립니다. 25

바퀴 잠금을 풀기 위해, 브레이크 레버를 위로 올립니다. 26

**참고** 유모차를 사용 하지 않을 때는 브레이크를 항상 채우시기 바랍니다.

## 캐노피 사용

### 그림 27

캐노피를 열거나 접을 때, 앞으로 당기고 뒤로 접습니다. 27

## 어깨 벨트 커버 및 거랑이 벨트 커버 사용

웨빙에서 어깨 벨트 커버 및 거랑이 벨트 커버를 제거 할 수 있으며, 반대로 하시면 다시 부착 가능합니다.

## 핸들 조절

### 그림 28

핸들을 3단계로 조정 가능합니다.

핸들을 조정하려면 좌우 핸들을 동시에 누르십시오, 조정 버튼을 동시에 누른 상태에서 핸들을 원하시는 위치에 고정하여 사용 가능합니다.

## 유모차 접기

### 그림 29 - 37

! 유모차를 접기 전에 캐노피를 접기 바랍니다.

30 - 1 보조 잠금 장치를 누르고 한 손 폴딩 버튼 30 - 2를 누릅니다. 그리고 유모차 접는 방향으로 누릅니다.

! 트레블 백을 잡으면 유모차가 같이 따라올 것 입니다. 37

## 액세서리 사용

액세서리는 따로 판매 되거나 지역에 따라 제공되지 않을 수 있습니다.

## 조이 카시트 사용하기

### 그림 38 - 47

i-level, gemm, 또는 i-gemm 등 JOIE 인펀트 카시트를 사용 할 경우 다음 설명을 따르시기 바랍니다.

! 안전 가드를 제거하고 인펀트 카시트를 장착해 주시기 바랍니다.

! 등받이 각도를 가장 낮게 조절해주시기 바랍니다.

! 인펀트 카시트 사용에 문제가 있을 경우 관련 카시트 설명서를 참고하시기 바랍니다.

! 인펀트 카시트를 장착한 채로 유모차를 접지 마십시오

## 레인커버 사용

### 그림 48

레인 커버 장착을 위해 유모차 위에 덮습니다. 그리고 스냅 버튼과 후크를 사용하여 장착합니다.

! 레인 커버 사용 전에 등받이 각도가 가장 낮은 단계로 조절 되었는지 확인하시고, 인펀트 카시트는 장착되었는지 확인 하시기 바랍니다.

! 레인 커버 사용시, 항상 통풍이 되는지 확인하시기 바랍니다.

! 사용하지 않을 때는, 레인 커버를 잘 닦아서 접기 전에 말려 주시기 바랍니다.

! 레인 커버 부착 상태로 유모차를 접지 마시기 바랍니다.

! 더운 날씨에 유모차를 사용하여 아이를 태우지 마시기 바랍니다.

## 메인 시트 및 커버 제거

### 그림 49 - 62

1. 순서에 맞추어 49 - 62 메인 시트 및 커버를 제거하시기 바랍니다.
  - ! 제거할 때 캐노피 와이어를 잘 보관하시기 바라며, 재 장착 시 꼭 캐노피 와이어를 사용하여 조립하시기 바랍니다.
2. 메인 시트 및 커버를 장착할 때 참조한 그림을 반대로 참조하여 조립하시면 됩니다.

## 유지 및 관리

### 그림 63

- ! 차가운 물을 사용하여 제거한 시트 패드를 세탁하시고 자연건조 시키시기 바랍니다. 표백제를 사용하지 마십시오. 유모차 원단 라벨에 적혀 있는 방법에 따라 세탁해 주시기 바랍니다.
- ! 유모차 프레임 청소를 위해 집에서 사용 가능한 비누만 사용하여 미온수로 세척합니다. 표백제나 세제 사용을 금합니다. 정기적으로 마른 헝겊으로 플라스틱 부분을 닦아 주시기 바랍니다. 유모차가 물에 닿았을 시 녹 방지를 위해 항상 금속 부분을 말려 주시기 바랍니다.
- ! 때때로 유모차 스크류 부분이 풀렸는지, 소재가 바래 지거나 마감이 풀렸는지 등을 확인해 주시기 바랍니다. 필요하다면 부품 교체를 하시기 바랍니다.
- ! 직사광선에 오래 노출 되면 색이 바래 지거나 변질될 수 있습니다.
- ! 유모차가 젖었다면, 후드를 열어 완전히 말린 후 보관하시기 바랍니다.
- ! 바퀴에서 소리가 난다면, 가벼운 오일 (실리콘 스프레이, 녹 방지제 오일, 또는 미싱 오일) 을 사용하여 바퀴 축과 바퀴 조립 부분에 도포해 주시기 바랍니다. 63



Joie™

bring the kids™

Share the joy at [joiebaby.com](http://joiebaby.com)

P-IM0452E